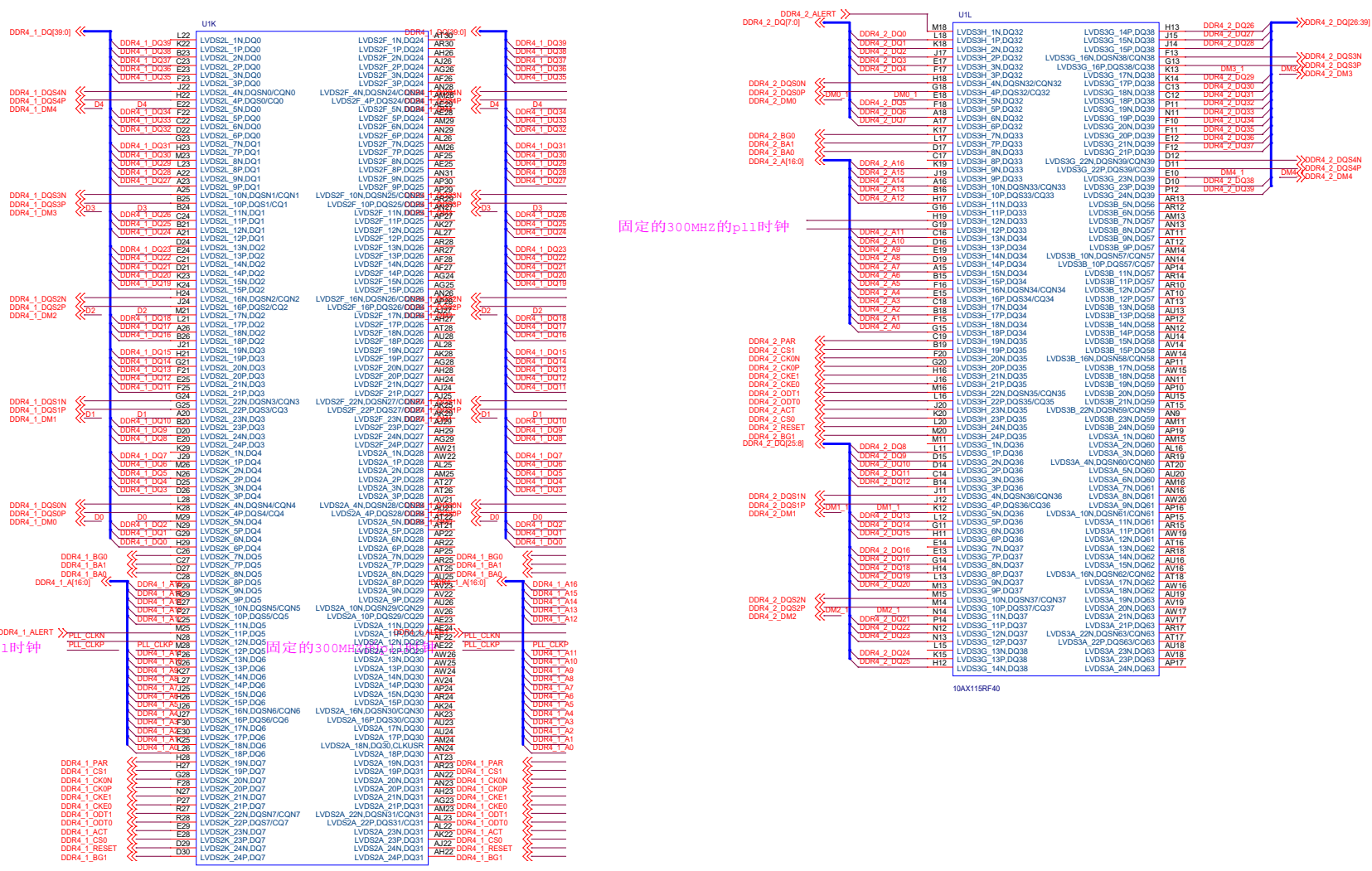
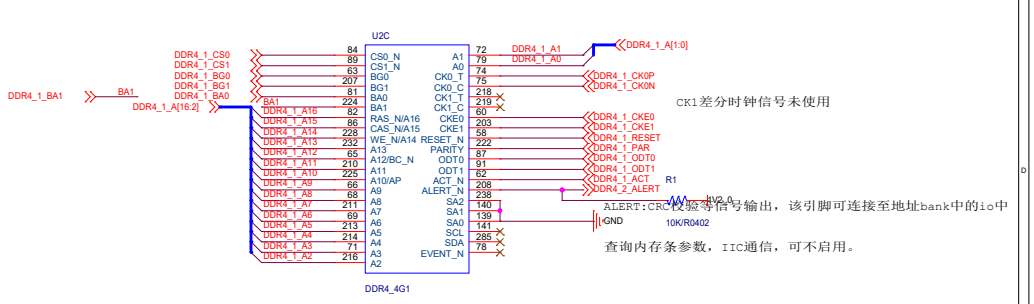
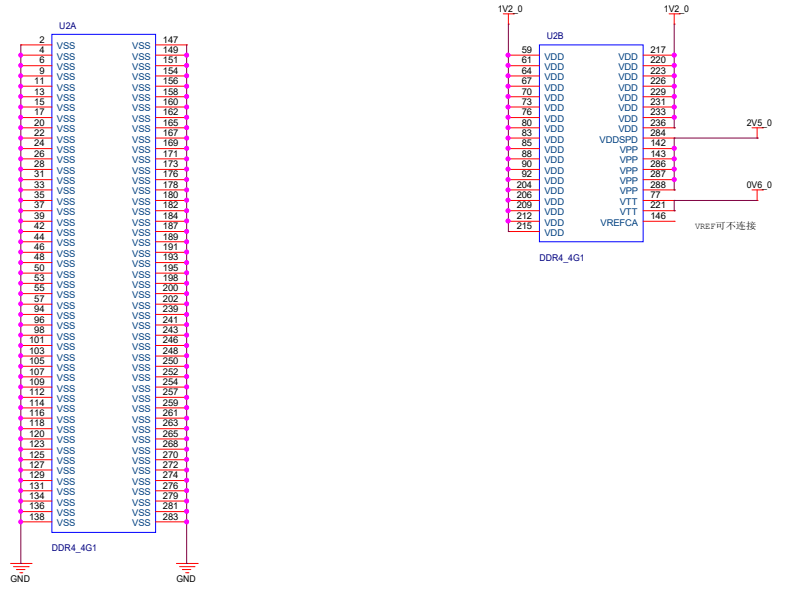


兼容ECC校验，可兼容16G/8G/4G内存条

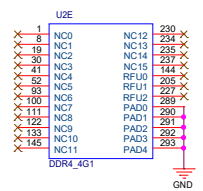
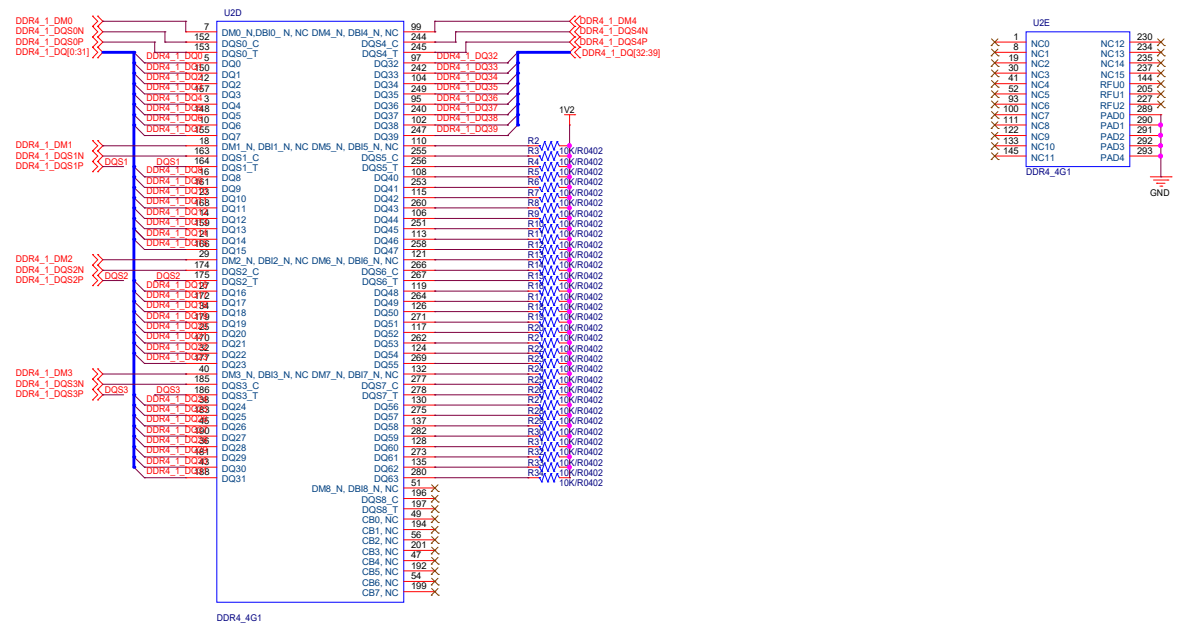


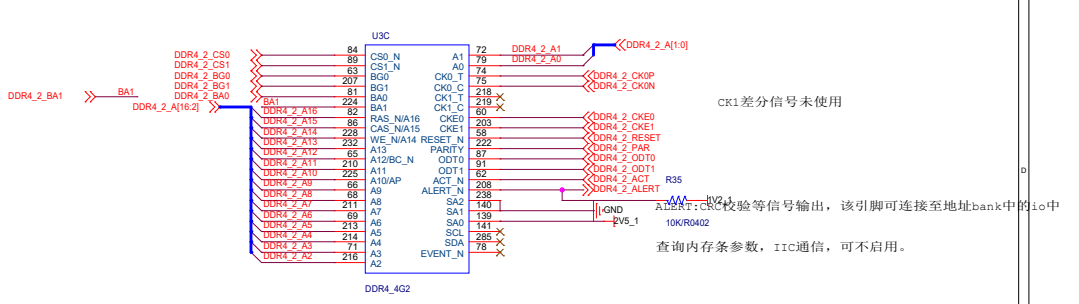
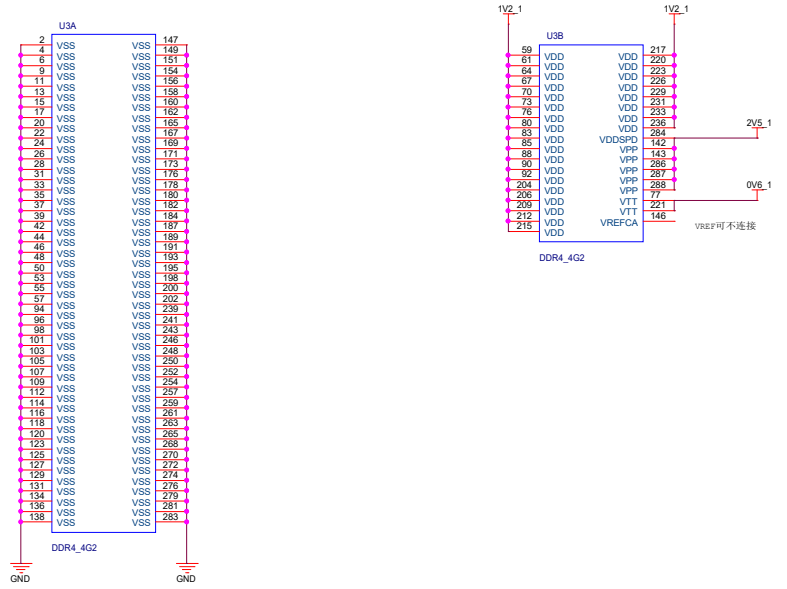


CK1差分时钟信号未使用

ALERT: CRC校验信号输出, 该引脚可连接至地址bank中的io中

查询内存条参数, Iic通信, 可不启用。





CK1差分信号未使用

Alert: CRC校验等信号输出, 该引脚可连接至地址bank中的Io中

查询内存条参数, IIC通信, 可不启用。

